



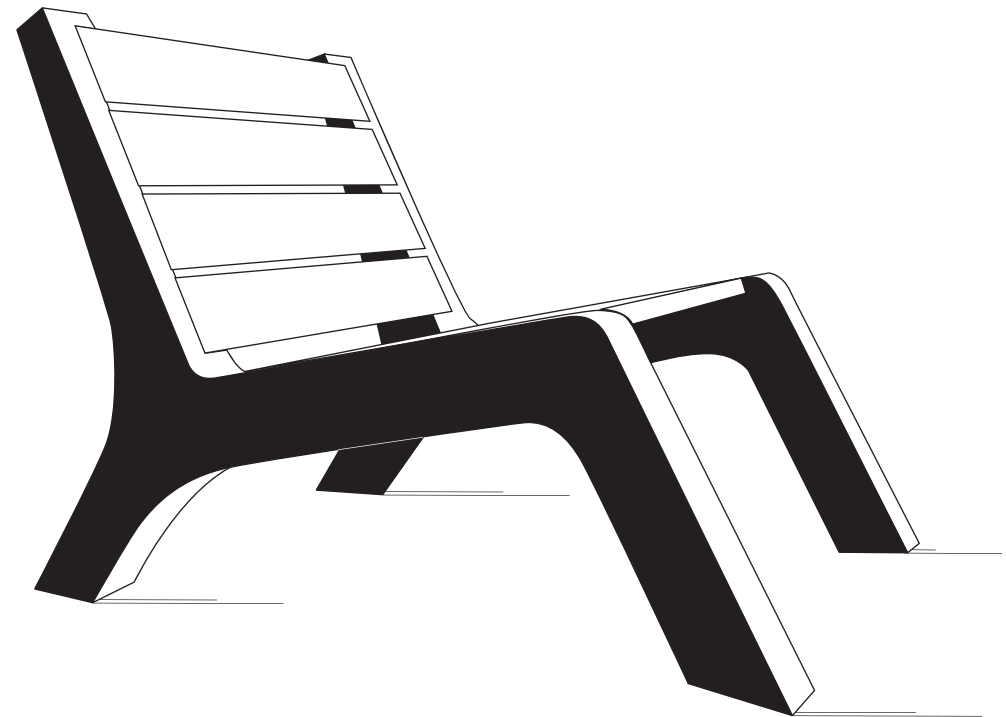
CONCRETIKA

Чугунные костровые чаши, аксессуары
и мебель для костровых зон

Инструкция по сборке уличных кресел C-lounge и C-lounge XL

Специально для оформления костровых зон, мы разработали в единой стилистике уличную мебель, которая не боится дождя, снега и перемены погодных условий.

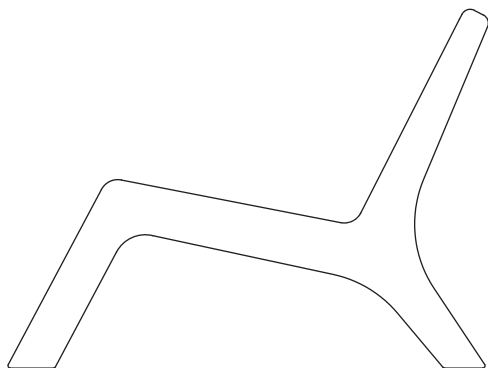
Материал: натуральная древесина, декоративный фибробетон, сталь.



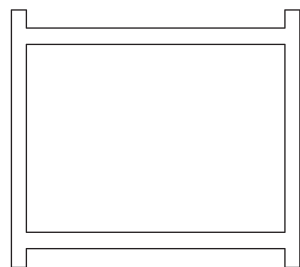
CONCRETIKA

Чугунные костровые чаши, аксессуары
и мебель для костровых зон

Комплектация



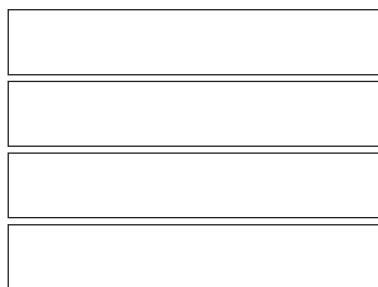
Опора бетонная (боковина)
В треугольной деревянной упаковке — 2 шт.



Металлическая рамка для крепления в нижней части опор — 1 шт.



Металлическая планка с логотипом для крепления в верхней части опор — 1 шт.



Комплект из деревянной спинки и сиденья
(в комплекте 2 шт.)



Болт M8x35 — 6 шт.

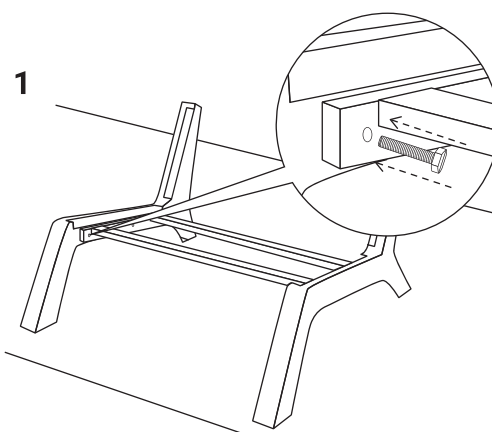


Болт M8x20 — 4 шт.

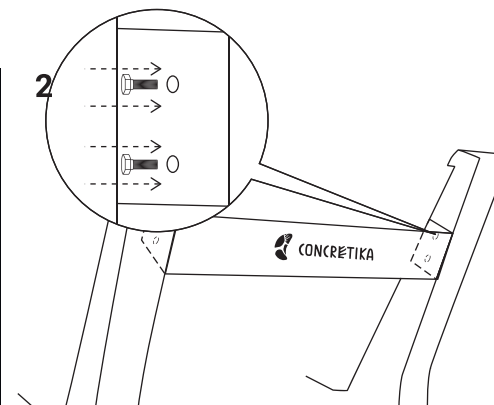


Саморез — 8 шт.

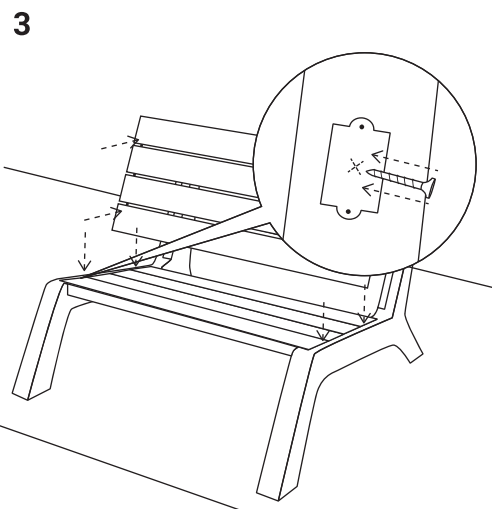
Установка



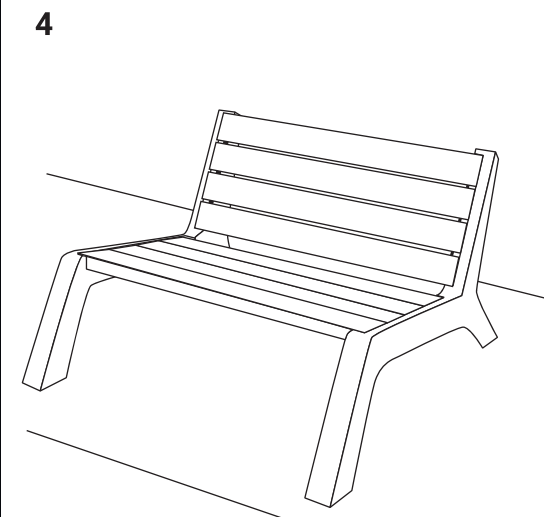
Шаг 1.
Закрепите нижнюю рамку одной стороной к одной из боковин болтами M8x35, не затягивая болты до упора. Потом совместите отверстия и закрепите нижнюю рамку симметрично к другой опоре, не затягивая болты до упора.



Шаг 2.
Закрепите верхнюю планку болтами M8x20 поочередно к обоим боковинам.
ВАЖНО! При креплении металлических элементов к бетонным опорам болты желательно до конца не закручивать, и только когда все отверстия совпадут, можно закрепить все элементы. Болты **НЕЛЬЗЯ** перетягивать, иначе бетон треснет, что не будет являться гарантийным случаем.



Шаг 3.
Закрепите деревянные сиденье и спинку с помощью саморезов к пластиковым закладным в опорах, не допуская проворачивания самореза в закладной. Саморез необходимо вкручивать в центр закладной.



Шаг 4.
Убедитесь, что все крепления затянуты, основание ровное и устойчивое. Кресло готово к использованию.