

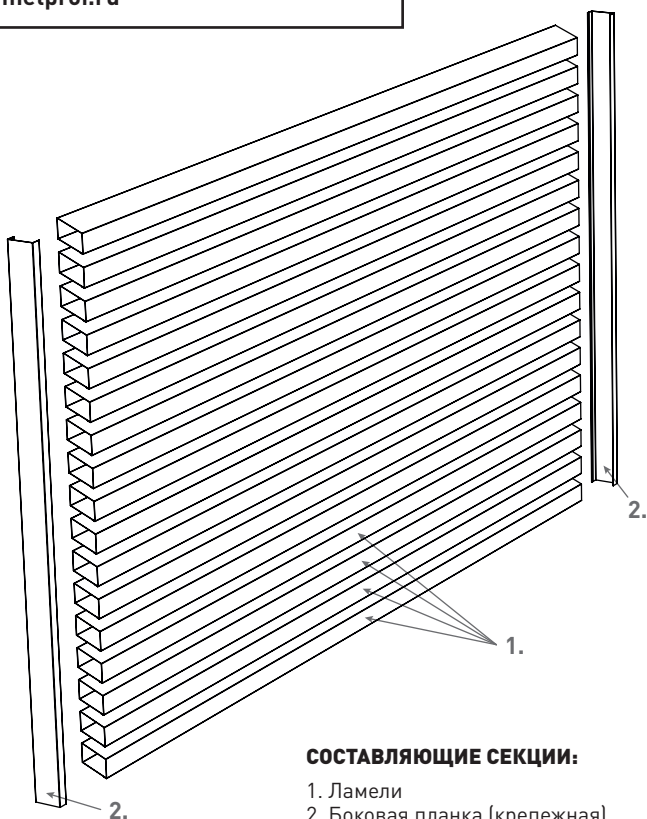
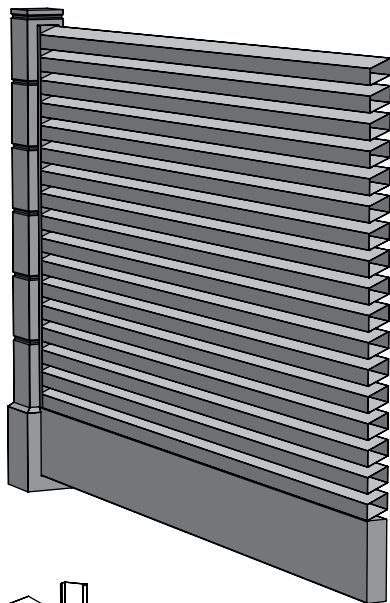
МЕТПРОФ®

МЕТАЛЛОПРОФИЛЬ ЗАВОД №1*

ЗАБОР ЖАЛЮЗИ «RANCHO»

* Первое в Воронеже производство кровельных материалов из металла, профнастила, водосточных систем, металосайдинга (по результатам маркетингового исследования фирмы «Знак»).

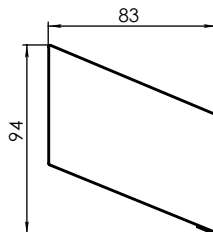
г. Воронеж, ул. Ильюшина, 6
тел.: +7(473) 222-4-222
metprof.ru



РАЗМЕРНОСТЬ

Высота ламели:
94мм

Толщина заборной
секции:
85мм



Профиль ламели

СОСТАВЛЯЮЩИЕ СЕКЦИИ:

1. Ламели
2. Боковая планка (крепежная)

ПОРЯДОК МОНТАЖА ЗАБОРА «RANCHO»

1 | УСТАНОВКА СТОЛБОВ

Устанавливаем столбы
(профтруба, ж/бетон и т.д.)

2 | МОНТАЖ КРЕПЛЕНИЙ

Монтируем боковую планку для
крепёжа ламелей (для бетонных
столбов используем пластиковые
дюбели с шурупами, для профтрубы
используем саморезы со сверлом
по металлу WFS16)

3 | УСТАНОВКА ЛАМЕЛЕЙ

Устанавливаем ламели. Интервалы
между ламелями задаются
проставками. Проставками могут
быть любые предметы нужной
высоты.

4 | ФИКСАЦИЯ ЛАМЕЛЕЙ

Ламель размещенная с требуемым
интервалом фиксируем саморезом
с прессшайбой.

